

## Korikuljetinkoneiden astiankäsittely Palautusyksikkö, hinnakuljetin (koreille)

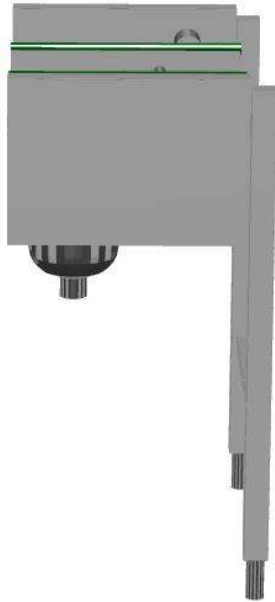
KAPPALE # \_\_\_\_\_

MALLI # \_\_\_\_\_

NIMI # \_\_\_\_\_

SIS # \_\_\_\_\_

AIA # \_\_\_\_\_



863166 (HSBCCR4)

Palautusyksikkö,  
hinnakuljetin (koreille)

### Ominaisuudet

- Mallisto koostuu moduuleista, mikä mahdollistaa suuren määrän erilaisia kuljetinyhdistelmiä.
- Häätä-seis kytkimet asennetaan tarvittaessa.
- Avaimenreikä ja snap on -järjestelmät varmistavat nopean ja helpon asennuksen.
- Elektronisia pääohjauslaitteita suojaa vesitiivis ruostumaton teräskotelo.
- Suunniteltu korikuljetinastianpesukoneille.
- Yksikkö on osa motorisoitua käsittelyjärjestelmää. Voidaan asentaa syöttö- ja purkupuolelle.
- Hinnakuljettimen ansiosta korin liike on tasainen ja hygienia paranee

### Rakenne

- Kaikki pinnat sileitä ja kiillotettuja.
- 40 x 40 mm:n ruostumattomasta teräksestä valmistetut putki- ja suorakulmaiset jalat.
- Paksut hitsatut laipat takaavat kestäväen rakenteen laitteiden välillä.
- 15 mm vahvistettu polyuretaanijohto varmistaa tasaisen ja vaivattoman kulun.
- Valmistettu AISI 304 ruostumattomasta teräksestä.
- Jalat sisältyvät toimitukseen.

### Vastuullisuus

- Säädettävä nopeus.

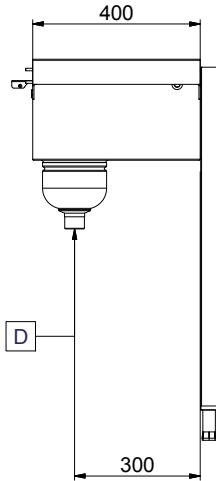


### Lisävarusteet

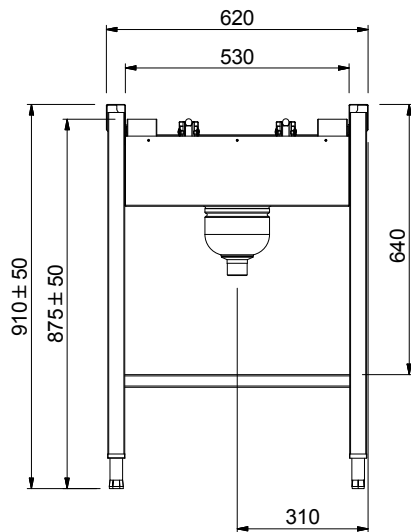
- 10m nauha kuljettimelle PNC 863170
- 30m nauha kuljettimelle PNC 863171
- 50m nauha kuljettimelle PNC 863172
- Nauhan liitäntäsarja PNC 865143
- Turvakytkinsarja tunnelikoneelle PNC 865162
- Liitäntälevy (lyhyt) vasemmalle kupukoneen käsittelyjärjestelmään PNC 865163
- Liitäntälevy (pitkä) eteen ja oikealle kupukoneen käsittelyjärjestelmään PNC 865164
- Liitäntälevy WT90/RT10 PNC 865165

HYVÄKSYNTÄ: \_\_\_\_\_

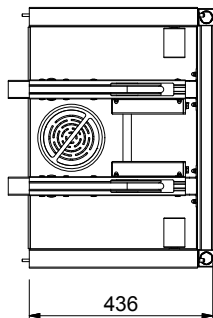
Edestä



Sivulta



Päältä

**Avaintieto**

Ulkomitat, leveys:

863166 (HSBCCRU4) 400 mm

Ulkomitat, syvyys:

620 mm

Ulkomitat, korkeus:

910 mm

Nettopaino:

18 kg

Altaan materiaali

R.S.T. AISI 304 - EN 1.4301

Syöttömoottorien lukumäärä: 1